

## 自動車 制動性能試験の ペダル踏力測定に！



バーメーター表示により  
アナログメーター相当の  
視認性を実現

24bit/1kHz対応  
ポータブルデジタル指示計

**TD-01**  
Portable

自動車ペダル踏力測定用  
ロードセル

**TC-PF2(T)-G**

### Check 1

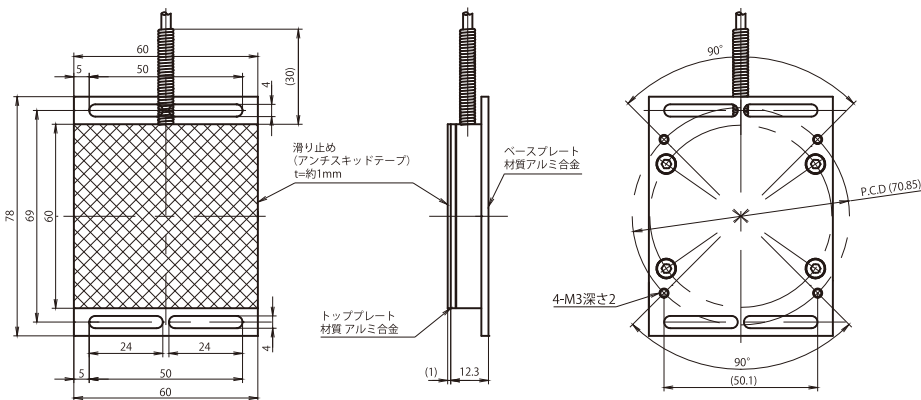
超薄型構造により  
操作時の違和感を軽減

### Check 2

独自のアンチスリップシート採用により  
強く踏んでも滑りません

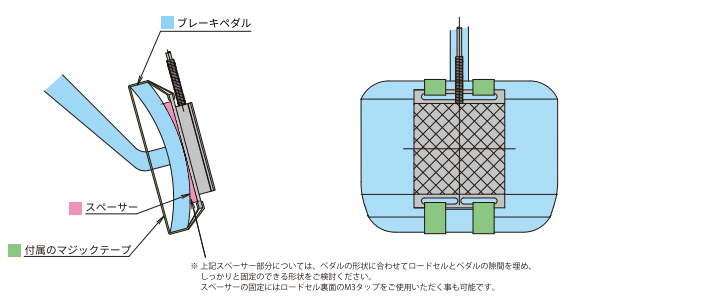
マジックテープを通して  
ペダルに固定

TC-PFシリーズは、自動車のブレーキペダルの踏力を測定する踏力計です。薄型・軽量、様々なペダル形状に対応していますので取り付けも容易。また、激しい振動でも断線しにくい丈夫なケーブルを採用していますので、ハードな急ブレーキ、悪路走行中なども、実際のペダル操作感覚で検証できます。ポータブルデジタル指示計TD-01 Portableと組み合わせる事で、手軽に現場検証が可能です。



図中に寸法の記載がない部分は、実物を優先します。

#### 取りつけ図



#### TC-PF2(T)-G 仕様

定格容量	500N、1kN、2kN
許容過負荷	150%R.C.
定格出力	約1 mV/V (2000x10 <sup>-6</sup> stain)
直線性	±0.3%R.O.
ヒステリシス	±0.3%R.O.
繰り返し性	±0.2%R.O.
零バランス	±10%R.O.
許容印加電圧	AC. DC. 8V
入力端子間抵抗	700Ω ± 5%
出力端子間抵抗	700Ω ± 5%
絶縁抵抗	1000 MΩ 以上 (DC50V)
補償温度範囲	0°C~50°C (結露無きこと)
許容温度範囲	-10°C~+70°C (結露無きこと)
零点の温度影響	±0.5%R.O./10°C
出力の温度影響	±0.5%R.C./10°C
ケーブル	φ3、6芯 シールドケーブル 3m 直結、先端 NDIS7P付 NDIS7P: PRC03-12A10-7M10.5
TEDS対応	NDIS7P: PRC03-12A10-7M10.5に内蔵
環境対応	RoHS (10物質)

その他：取り付けの際はロードセル底面と接するペダルが平らになるような治具を別途ご準備いただき、4-M3を利用して治具の固定をおこなってください。4-M3のタップ深さは、2mmとなっております。故障の原因となるため、2mmを超えないようにご使用ください。固定用マジックテープ2本付属。ペダルへ固定の際にご利用ください。本製品は非防水のため、ご使用の際はご注意ください。

#### TD-01 Portable 仕様

校正精度	0.1%以内
精度	直線性 0.01%F.S.+1Digit 以内 (5mV/V時)
A/D変換	1000回/秒、24bit
デジタルフィルタ	移動平均 (OFF,16,32,64,128,256,512,1024,2048から選択)
D/A出力	出力端子 BNCコネクタ: ±2.0V
TEDS機能	IEEE1451.4 クラス2 ミックスモードインターフェース
表示	表示器 2.4インチ TFT カラー液晶ディスプレイ 表示モード 設定画面 / 指示値デジタル表示 / グラフ表示 / 記録データリスト表示 / 静ひずみ表示 言語 日本語 / 英語
指示値	表示範囲 -99999~99999
表示機能	校正設定 ゼロ校正 / スパン校正 (TEDS校正、実負荷校正、等価入力校正)
ホールド機能	サンプルホールド、ピークホールド ボトムホールド 区間指定ホールド (ピーク、ボトム)
データ記録	指示値: 最大300 グラフ記録: 最大8
電源	ニッケル水素充電電池 4本 (EVOLTA使用時、24時間駆動可能) USB バスパワー (Micro-USB B コネクタ装備)
適合規格	CEマーキング、VCCI (クラスA)、FCC (クラスA)
外形寸法	約85mmx140mmx35mm (突起部含まず)
重量	約320g (電池を含む)



※ 正しく安全にお使いいただくため、ご使用前に必ず「取扱説明書」をよくお読みください。  
※ 水、湿気、湯気、油煙等の多い場所に設置しないでください。火災、感電、故障などの原因となることがあります。

※ 仕様および外観は製品改良のため予告なく変更することがありますのでご了承ください。  
※ 記載されている会社名、製品名、ロゴマークは各社の商標または登録商標です。

## ティアック株式会社

<https://datarecorder.jp> (データレコーダー製品専用サイト)  
<https://loadcell.jp> (ロードセル製品専用サイト)

情報機器事業部 メジャメントプロダクト営業部 営業課

〒206-8530 東京都多摩市落合1-47 TEL 042-356-9161 FAX 042-356-9185

名古屋営業所 〒465-0093 名古屋市名東区一社1-79 TEL 052-856-7355 FAX 052-856-7366  
第6名昭ビル6F

大阪営業所 〒564-0063 大阪府吹田市江坂町1-16-31 TEL 06-7670-4505 FAX 06-7670-4506  
協同江坂ビル3F

● 技術的なお問い合わせ TEL 042-356-9161 FAX 042-356-9185  
受付時間 9:30~12:00/13:00~17:00 (土・日・祝日を除く)