



原寸大

ハガキ同寸、手の平サイズ。

小型 | 軽量 | 高性能

USB2.0、GPS位置情報、時刻校正、コンパレータ出力 etc.

多彩な機能で、あらゆるフィールドに対応!
「現場」仕様のハンディタイプレコーダ。

ローコスト・ハイパフォーマンス仕様
Field Recording Unit

es8

現場で、実験室で、様々な計測フィールドに簡単操作の機動性が威力を発揮します。

フィールドレコーディングユニット es8



レコーダへのこだわり

- 1/60Hzから5kHzの8チャンネル同時サンプリング(16bitA/D)
- 2GByteのCFカードが利用可能
- 簡単操作でスタンドアロンでの使用可能
- 操作感に優れたメンブレンスイッチを採用
- USB2.0採用
- 外部・内部電源自動切換え
- コンパレータ内蔵



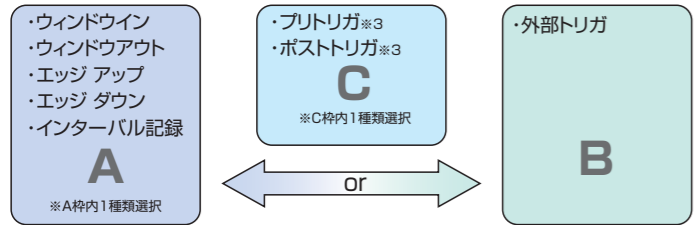
8つのes8ential

ポイント 1 ハガキサイズ
小型(サイズ約150W×100D×40H(mm)：ハガキサイズで、長時間の乾電池駆動を実現しました。質量約400g(内蔵電池を除く)単三ニッケル水素電池使用で約4時間の連続収録が可能です。*1

ポイント 2 スタンドアロンレコーダ
視認性の良い低消費型の液晶画面(バックライト付き)でPCがなくてもレコーダ単体での各種設定が可能です。操作部は、クリック感のあるメンブレンスイッチを採用しており、手袋をはめたままでの操作が可能です。入力レベルはパーメータで確認ができます。収録中はサンプリングホールド表示(オーバーレンジ表示機能有)が可能なので、早いサンプリング時でも最大レベルの確認ができます。最大2GBのCFカードが収録メディアとして利用可能です。動作温度も-10℃~50℃と野外での使用を考慮しました。

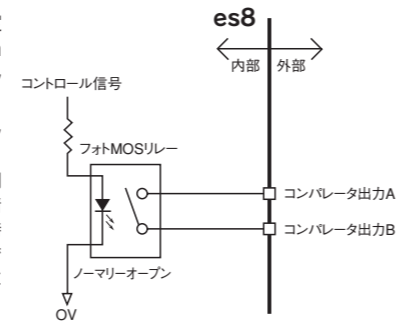
ポイント 3 A/Dコンバータ・フロントエンドとして
パソコンのUSB2.0*2(ケーブル別売)に接続してつなげば、パソコン経由での設定は勿論のこと、リアルタイム波形表示、リアルタイムFFTモニター、パーメーター、XY表示、コンパレータ接続状態の確認が可能です。パソコンのHDDに直接記録すれば、A/Dフロントエンドとして利用可能で、PCハードディスクの容量に応じた記録が可能です。

ポイント 4 トリガが選べる
収録開始するためのトリガ条件はAから選択可能です。A,Bをそれぞれ組み合わせることによって目的の信号をとり逃しません。



A,B同時に使用の設定をした場合は、A or Bの条件が成立した場合、もしくはマニュアルスタートした場合に収録が開始されます。Cを設定した場合も同様です。

ポイント 5 コンパレータで監視ができる
トリガとは別にスレッシュホールド設定が可能なコンパレータ出力を1ch備えていますので、計測チャンネルの監視目的に利用できます。動作は、設定された全チャンネルのORもしくはAND論理の選択になります。(接点容量は40V 0.25Aです。ご利用時には、突入電流による接点の溶着防止を行ってください。接点の動作時間は、サンプリングより最大300μsです。接点の動作情報は、計測データに残りません。)



ポイント 6 フリーソフトが使える
収録形式をTAFF.mat形式を選択した場合、弊社のHPから、表示のためのフリーソフトをダウンロードできます。

ポイント 7 いろんなソフトで読める
多くの表示ソフト、解析ソフトが弊社のフォーマットを直接読みこむことが可能です。また、TX Viewを利用すれば、各メーカーのソフトに対応したデータに変換することが可能です。*詳しくは次頁をご確認ください。また、DLLを一定の条件の下に公開していますので、お客様ご自身でアプリケーションを構築することも可能です。*4

ポイント 8 GPSが使える
オプションのGPSユニットを利用すれば、GPSの位置情報をロギング*5することは勿論のこと、GPSの時間に合わせて時刻校正することが可能です。時刻スタートとの併用で、5ms以内の精度でスタートが可能です。*6

*1 収録時間は弊社評価方法によります。(CFカードに連続収録を行い放置)
*2 USB2.0の転送速度は、フルスピード(12Mbps)のみ対応しています。ハイスピード(480Mbps)には、対応していません。
*3 スキャン数で設定。(設定可能範囲460,000/入力チャンネル数)
*4 弊社でお客様独自の受託ソフト開発が可能です。詳しくは、弊社営業にご相談ください。
*5 GPSによる位置情報をロギングするには、CSV形式で収録する必要があります。
*6 時差は手動で設定変更が可能。

esNavi 本体標準付属品

付属のesNaviでは、設定の他、PCへの収録とモニターができます。

- X-Y, FFTモニターも可能です。
- 波形の重ね書き、デジタルパネルやパーメータを組み合わせたことができます。

■ パソコンUSBケーブルを接続した場合に利用可能な表示は以下の通りです。

- ・リアルタイム波形表示
- ・バーグラフ
- ・デジタル表示
- ・GPS位置情報
- ・ピークホールド機能(最大値、最小値)
- ・コンパレータ状態表示
- ・リアルタイムFFT表示
- ・リアルタイムXY表示

※収録したTAFFmatファイルは、弊社ホームページからダウンロードできる波形表示プログラム(無償)やX Viewプログラム(有償)で表示することができます。

解析ソフトウェア

- Flex Pro (日本語版)
ギガバイトレベルの大容量データをグラフ化、解析、ドキュメント化
・大容量データを様々な形式で読み込み可能
・2D/3D グラフ化、データ解析、ドキュメント化など
・Microsoft Office に似たインタフェースですばやく安定処理
- DADiSP (日本語版)
・大量で高度なデータ解析の能力をシンプルなスプレッドシートで実現
・複雑な解析言語の習得は不要
・1000種類を超える解析関数など強力な解析機能を用意
・ActiveXのインタフェース
- TX View
・波形表示機能(T-Y/FFT/X-Yプロット)
・データサーチ機能(スキャン/カウント/時間/マーク/トリガ)
・ファイルコンバート機能(ASCII/WAV/MATLAB/I-DEAS/Head Acoustic/UFF/EDF)

※画面は、イメージですので詳細は変わる可能性があります。

オプション



■ es8用BNC-Dsub 変換ケーブル
es8のD-sub25pin入力コネクタとBNC出力機器とを接続する際に利用します。約1.5m(CL-es8BNC)

機器組み合わせ例

■ 小型チャージアンプ(SA-611)
フィールド計測に最適な、小型・バッテリー駆動で電荷/電圧出力型加速度トランスデューサが入力できる、ローコストアンプです。外部DC電源、またはACアダプタによる動作ができます。寸法が約48W×110H×110D(mm)で、約440gと小型で軽量ですので、現場計測での機動性に威力を発揮します。

■ 小型生体アンプ
8チャンネルタイプで連続4時間の内蔵電池駆動。筋電図、心電図など、双極誘導法を採用した手の平サイズ本体の携帯タイプです。

⚠ 危険(感電の恐れあり!) 生体アンプと組み合わせてご利用になる場合は、es8は乾電池で駆動してください。

仕様

■入力部

入力チャンネル数	8(チャンネル毎にON/OFF設定)
入力形式	不平衡入力
入力コネクタ	D-sub 25ピン ヒロセ RDBD-25S-LNA(O5) コンパレータ出力、時刻校正信号入力、外部トリガ入力含む
入力レンジ	± 2, 5, 10V
入力インピーダンス	1MΩ
AD変換器	16ビット 全チャンネル同時サンプリング
変換方式	逐次変換方式
入力フィルタ	なし
サンプリング周波数	5k, 2k, 1k, 500, 200, 100, 50, 20, 10, 5, 2, 1, 1/2, 1/5, 1/10, 1/30, 1/60 Hz

■コンパレータ出力

チャンネル数	1(コンパレータ動作チェック機能つき)
判定条件	マニュアル、レベル、ウィンドウ (In/Out)
出力形式	リレー接点 容量 40V 0.25A サンプリング点からの出力ディレイは最大300 μ秒 (リレー接点容量をいかなる場合でも超えないようにしてください。)
モニターチャンネル	全チャンネル ANDまたはOR

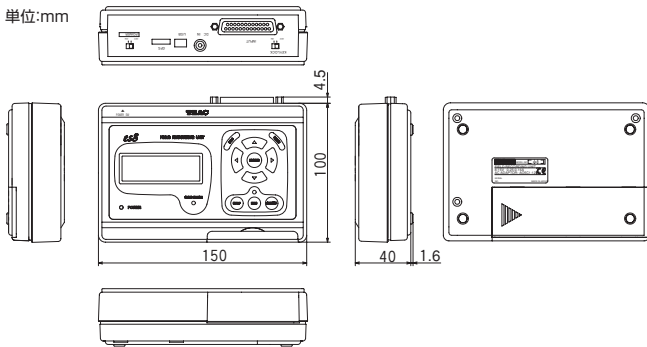
■収録

収録モード	マニュアル収録 トリガ収録 インターバル収録 トリガ収録 収録開始条件: レベル(エッジ) ウィンドウ、または外部トリガ信号(Lowでスタート、Highまたはオープンでストップ) 全チャンネルのANDまたはOR 収録時間: 指定時間(設定は秒単位、メディア容量まで) プリ/ポストトリガ: いずれかをスキャン数で設定 設定範囲 460000 / 入力チャンネル数 繰り返し回数: 最大999回 インターバル収録 収録開始条件: 指定日時、またはRECキー 収録時間: 指定時間(設定は秒単位、メディア容量まで) 収録間隔: 設定は5秒 ~ 86400秒(24時間) 電池駆動時には連続動作可能時間以内のこと
収録メディア	コンパクトフラッシュ FAT16 最大2GBまで (検証済みコンパクトフラッシュは弊社営業へお問い合わせください。)
収録形式	バイナリ(TAFFmat)またはASCII(CSV)データ形式の選択 ASCIIの場合は、サンプリング周波数は50Hz以下のこと
収録に必要なメディア容量	TAFFmat形式: 2Byte×チャンネル数×サンプリング周波数(Hz)×収録時間(秒) CSV形式: CFカード収録の場合…512Byte+92Byte/scan×記録スキャン数 PC収録の場合…可変

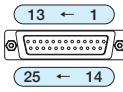
■その他

インタフェース	USB2.0 (フルスピード 12Mbpsのみサポート) PC接続時、PC上でのリアルタイムモニター等
電源	内部: 単三ニッケル水素電池、または単三アルカリ電池 4本 外部: DC 8V-15V (EIAJ RC-5320A (4))
動作温度範囲	-10℃ ~ 50℃ (低温環境でご使用時、LCD表示が見えにくくなる場合があります。)
動作湿度範囲	10% ~ 85% (非結露)
連続使用時間	ニッケル水素PANASONIC HHR-3SPS メタハイ2400シリーズ(または相当品)使用時 約4時間
安全規格	VCCI クラスA
停電時動作	メニューで次のどちらかを選択 ①収録を停止しファイルクローズを行う。外部電源が復帰すると新たなファイルとして収録を自動的に再開。 ②内部電池で収録を続ける。外部電源が復帰した場合は、外部電源に切り替わり収録続ける。外部電源が復帰しなかった場合は、内蔵電池がローバッテリー状態となると収録を停止しファイルをクローズする。
内部時刻校正	外部信号による±30秒校正機能、GPSによる校正機能(オプション)
電源低電圧アラーム	低電圧時、LED(赤)点滅
レンジオーバーアラーム	いずれかのチャンネルがオーバーレンジしたとき、LED(赤)点灯
外形寸法	約150W×40H×100D(mm) ただし突起部除く
質量	約400g (電池、カード除く)
本体標準付属品	マニュアル、ACアダプタ、D-sub 25pinコネクタ、ナビソフト、単3乾電池×4本 ※USBケーブルは別売 ケーブルタイプ USB(A) オス-USB(miniB)オス5pin

寸法図



コネクタ 結線表



es8 入力コネクタ ピンアサイン

ピン番	信号名	ピン番	信号名
1	外部トリガ	14	GND
2	RTC30秒校正	15	RESERVED
3	コンパレータ出力B	16	RESERVED
4	コンパレータ出力A	17	GND
5	GND	18	CH8DCIN-
6	CH8DCIN+	19	CH7DCIN-
7	CH7DCIN+	20	CH6DCIN-
8	CH6DCIN+	21	CH5DCIN-
9	CH5DCIN+	22	CH4DCIN-
10	CH4DCIN+	23	CH3DCIN-
11	CH3DCIN+	24	CH2DCIN-
12	CH2DCIN+	25	CH1DCIN-
13	CH1DCIN+		

注意 正しく安全にお使いいただくため、ご使用前に必ず「取扱説明書」をよくお読みください。

※記載内容は2023年1月現在のものです。仕様および外観は改善のため予告無く変更する場合があります。

ティアック株式会社

情報機器事業部 メジャメントプロダクト営業部営業課
〒206-8530 東京都多摩市落合1-47 TEL 042-356-9161

名古屋営業所 〒465-0093 名古屋市名東区一社1-79 TEL 052-856-7355
第6名昭ビル6F B室

大阪営業所 〒564-0063 大阪府吹田市江坂町1-16-31 TEL 06-7670-4505
協同江坂ビル3階