



ジャイロレンチはねじ締め付け時のトルク、角度ートルク、トルク勾配を測定する測定器です。

TQ-WA5シリーズは小型・軽量、多機能でしかも内蔵バッテリー駆動のために機動性に優れています。

ヘッド部はラチェット、スパナ、めがねおよびヘックスの4種類と交換が可能  
(TQ-WA5-35Gは除く)です。



#### 主な用途

- ・自動車製造ライン、品質管理部門
- ・鉄道車両製造、検査工程
- ・航空機の整備時のねじ締め管理
- ・重機械の組立時のねじ締め管理
- ・バルブの角度によるトルク管理

3種類(トルク法、回転角法、トルク勾配法)のネジの締め付け方法に対応しています。

充電式の内蔵バッテリー駆動の為、機動性に優れています。

レートジャイロを使用し角度基準アームを不要とし、より使い易くなりました。

TQ-WA5-10G・TQ-WA5-25G・TQ-WA5-35Gの3機種を用意しました。

ヘッド部は交換可能なラチェット・スパナ・めがね・ヘックスタイプの4種類を用意しました。

表示はデジタルで、測定データはレンチ内に記録できます。

記録データは、RS-232Cを使ってPCで波形や数字を見ることができます。

● 性能

トルク検出法：ひずみゲージ式  
 定格容量：±100N・m(10kg・m)/TQ-WA5-10GS  
 ±250N・m(25kg・m)/TQ-WA5-25GS  
 ±350N・m(35kg・m)/TQ-WA5-35G  
 許容過負荷：120%R.C.  
 トルク精度：TQ-WA5-10GS：  
 1%+0.1N・m 但し、10N・m以上  
 TQ-WA5-25GS：  
 1%+0.2N・m 但し、25N・m以上  
 TQ-WA5-35G：  
 1%+0.3N・m 但し、35N・m以上  
 最大測定角度：999度  
 角度分解度：1度  
 角度精度：1%±3DEG/分±1デジット(24℃にて)但し、回転角速度1deg/secから200deg/sec以内で一気回転させた場合。  
 (レートジャイロを使用していますので長時間では角度誤差が生じます)

● 機能

ピークホールド機能：最大トルクピークホールド  
 リセット機能  
 スナグトルク設定機能：スナグトルク設定キー入力  
 設定範囲：TQ-WA5-10GS：  
 ±1～100N・m(±0.1～10kg・m)  
 TQ-WA5-25GS：  
 ±1～250N・m(±0.1～25kg・m)  
 TQ-WA5-35G：  
 ±1～350N・m(±0.1～35kg・m)  
 アラーム機能：アラームトルクまたはアラーム角度  
 設定可能キー入力  
 表示機能：表示部：LCD 20文字×2行  
 設定項目：設定トルク、設定角度  
 N・m/kg・mの単位、現在トルク  
 現在角度、現在時間、ネジ番号

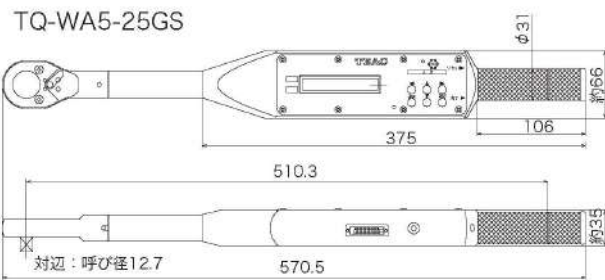
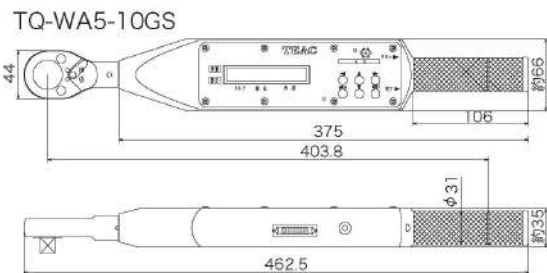
● 記録機能

最大トルク値の記録(トルク法)  
 目標トルクからの角度とトルクの測定記録  
 波形記録機能(回転角法、トルク勾配法)  
 記録容量：100KB(波形記録にて約100本)

● 測定モード

● トルク法：最大トルクのみ計測  
 ● 回転角法：回転角起点トルクの設定を行い、その点を基準角度(0度)とし、所定の角度を締め込む。その時の角度-トルクを計測する。  
 ● トルク勾配法：目標トルク付近から単位角度あたりのトルクの増加を角度のパラメーターで測定し、最大トルク勾配を測定したのち、設定されたトルク勾配の低下の割合から降伏点を判定する。  
 ● 通信機能  
 インターフェース：RS-232C  
 ボーレート：9600bps  
 ソフトウェア：専用ソフトウェア添付(通信、作表、描画、印刷機能)  
 ● 電源  
 バッテリー：内蔵2次電池1本  
 使用時間：約4時間(フル充電時連続)  
 充電時間：約15時間  
 その他：自動電源遮断機能付  
 ● 動作温度範囲  
 5℃～35℃(湿度85%RH以下非結露)  
 ● オプション  
 D/Aユニット(トルクと角度をアナログで出力)

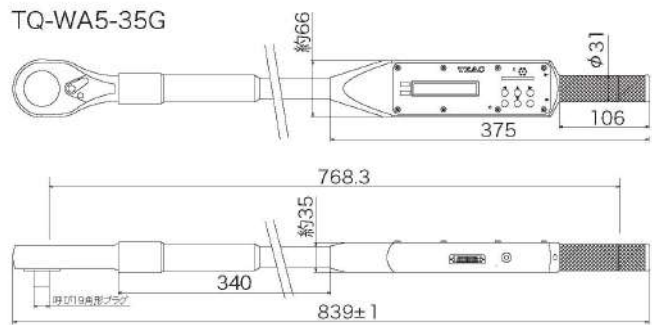
■ 外形寸法図(単位:mm)



■ 外形寸法表

型番	TQ-WA5-10GS	TQ-WA5-25GS	TQ-WA5-35G
定格容量 ±(N・m)	100	250	350
ソケット呼び(mm)	12.7	12.7	19
全長 約(mm)	462.5	570.5	839
全幅 約(mm)	66	66	66
高さ 約(mm)	35	35	35
質量 約(kg)	1.9	2.1	4

\* TQ-WA5-35G は、ヘッド交換タイプではありません。



\* ジャイロレンヂは、ティアック株式会社の登録商標です。



\* 正しく安全にお使いいただくため、ご使用前に必ず「取扱説明書」をよくお読みください。

\* 水、湿気、湯気、油煙等の多い場所に設置しないでください。

注意 火災、感電、故障などの原因となることがあります。

\* 仕様および外観は製品改良のため予告なく変更することがありますのでご了承ください。

\* 記載の会社名および商品名は、それぞれ各社の商標または登録商標です。

ティアック株式会社 <https://datarecorder.jp> データレコーダー製品専用サイト  
<https://loadcell.jp> ロードセル製品専用サイト

情報機器事業部 メジャメントプロダクト部 営業課  
 〒206-8530 東京都多摩市落合1-47 TEL 042-356-9161 FAX 042-356-9185

名古屋営業所 〒465-0093 名古屋市名東区一社1-79 TEL 052-856-7355 FAX 052-856-7366  
 第6名昭ビル6F

大阪営業所 〒541-0041 大阪市中央区北浜2-2-22 TEL 06-4706-3905 FAX 06-6231-3082  
 北浜中央ビル B1

● 技術的なお問い合わせ TEL 042-356-9161 FAX 042-356-9185  
 受付時間 9:30～12:00/13:00～17:00(土・日・祝日を除く)